



Electrolux
PROFESSIONAL

Modüler Pişirme Ekipmanları 700XP Ara Tezgah, Önü Kapalı-1/4 Modul

SIRA #

MODEL #

ADI #

SIS #

AIA #



371115 (E7WTNBN000)

Endüstriyel Set üstü ara
çalışma tezgahı, önü kapalı,
¼ modül - 200 mm

Özellikler

Sıra No.

Ön, arka ve yan paneller Scotch Brite paslanmaz çeliktir. 1,5 mm kalınlıkta üst tabla da AISI 304'dür. 700XP soğutmalı veya nötr alt dolaplar, köprü suportları ve konsol sisteminin üzerine monte edilebilirler. Lazer kesimle oluşturulmuş 90° açılı yan kenarlar yanyana gelen üniteler arasında açıklık kalıp kir toplanmasına imkan vermez. Kontrol düğmelerinin özel tasarımı sayesinde kenarlarından su sızdırmaz.

Ana Özellikler

- Ağır hizmete uygun paslanmaz çelik iç çerçeve.
- Ünite, diğer 700 serisi alt dolapların üzerine monte edilir.
- Dik açılı kenarlar ünitelerin birbirleriyle sıkıca birleşmelerini sağlar ve aralarında kir birikmesini engeller.
- Alt dolap, köprü suptu veya konsol sistemi üzerine monte edilebilir.

Konstruksiyon

- Tek parça, preslenmiş, 1.5 mm kalınlıkta üst tabla paslanmaz çeliktir.
- Paslanmaz çelik üst tabla ağır hizmete uygundur, her türlü yüke dayanıklıdır.

Opsiyonel Aksesuarlar

- Birleşme yerleri için kapama kiti - 700&900XP PNC 206086
- Köprü tipi montaj suptu - 800 mm - 700&900XP PNC 206137
- Köprü tipi montaj suptu - 1000 mm - 700&900XP PNC 206138
- Köprü tipi montaj suptu - 1200 mm - 700&900XP PNC 206139
- Köprü tipi montaj suptu - 1400 mm - 700&900XP PNC 206140
- Köprü tipi montaj suptu - 1600 mm - 700&900XP PNC 206141
- Köprü tipi montaj suptu - 400 mm - 700&900XP PNC 206154
- Döner kollu batarya (Uzatma borusu dahil değildir) - 700&900XP PNC 206289
- Döner kollu batarya için uzatma - 700XP PNC 206291
- Baca tipi sırt 200 mm - 700&900XP PNC 206302
- Yan korkuluk, sağ ve sol yanlar için - 700 Line PNC 206307
- Arka korkuluk 800mm- Marin PNC 206308
- Ön korkuluk - 400 mm - 700&900XP PNC 216046
- Ön korkuluk - 800 mm - 700&900XP PNC 216047
- Ön korkuluk - 1200 mm - 700&900XP PNC 216049
- Ön korkuluk - 1600 mm - 700&900XP PNC 216050
- Geniş korkuluk (tabak rafı) 400 mm - 700&900XP PNC 216185
- Geniş korkuluk (tabak rafı) 800 mm - 700&900XP PNC 216186

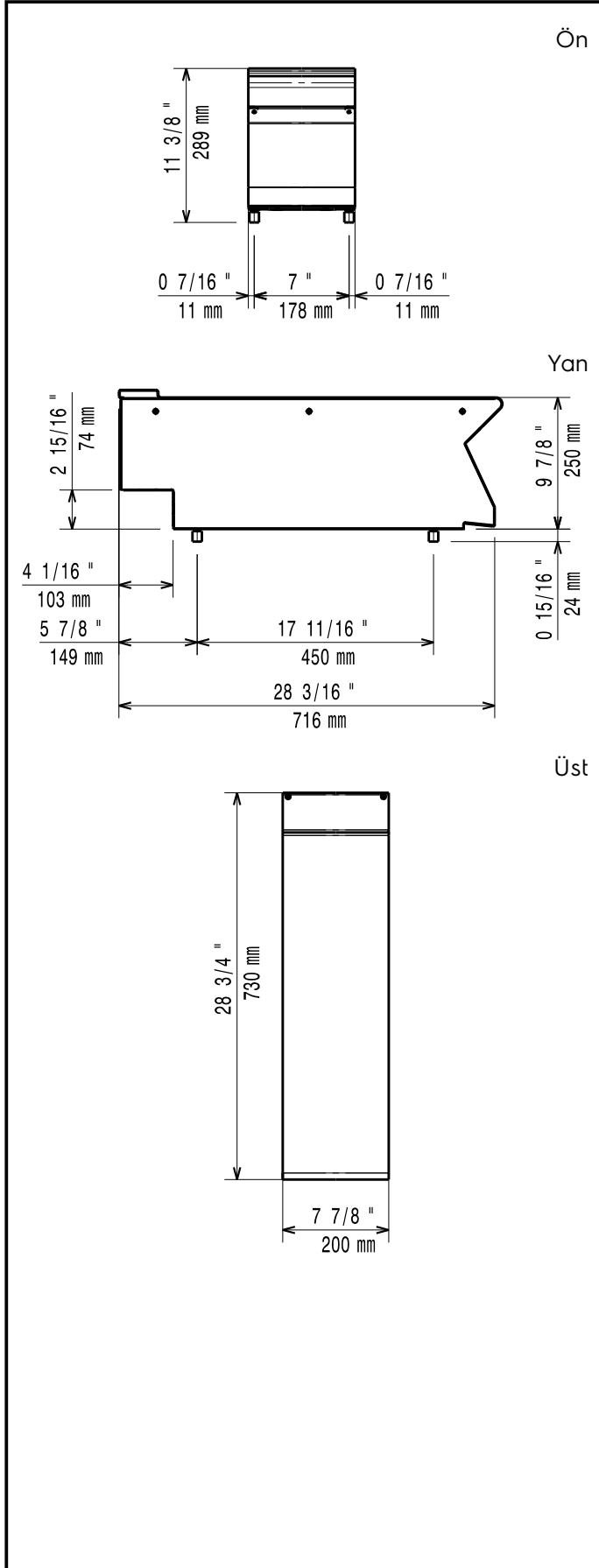
Onay:



Experience the Excellence
www.electroluxprofessional.com
professional@electroluxprofessional.com

- 2 yan kapama paneli H=250,
d=700 - 700XP

PNC 216277 □

**Temel bilgiler:**

| | |
|---------------------------------|---|
| Dış boyutlar, Genişlik: | |
| 371115 (E7WTNBN000) | 200 mm |
| Dış boyutlar, Derinlik: | 730 mm |
| Dış boyutlar, Yükseklik: | 250 mm |
| Net ağırlık: | 6 kg |
| Ambalaj genişliği: | 10 1/4" (260 mm) |
| Ambalaj derinliği: | 32 1/4" (820 mm) |
| Ambalaj yüksekliği: | 20 1/2" (520 mm) |
| Ambalajlı ağırlık: | 26 lbs (12 kg) |
| Ambalajlı hacim: | 3.91 ft ³ (0.11 m ³) |